

humpter Superior quality and functionality

humpter
ENGINEERED TO PERFECTION

ポーランド発 - Humpter 社の DJ Workstation は世界最高品質です。
考え抜かれたデザイン。組み立てや持ち運びの容易性、そしてブースの拡張性に至るまで、あらゆる面で他社製品を凌駕し、唯一無二の商品であることは間違いありません。
その中でもプロアーティストに愛され、様々なイベントで利用されている最上級ラインの B3 の特徴を纏めましたのでご紹介します。



B3 - 3つの Workstation

B3 シリーズは下記の写真で分かるとおり、拡張できる Workstation となります。Center Station を購入後も Side Station を追加することで B3 PLUS モデルへアップグレードすることができます。商品はすべて折りたたみ式となり、専用のバッグに入れればどこにでも持ち運び可能です！デザインのみならず、機能性、運搬容易性、拡張性など他社ではみられないこだわりがあります。



B3 Center Station

ぐらつきのない強固なデザイン。組立にドライバーを必要とせず、専用のバッグに収納できます。単体だけの購入も可能です。



B3 Side Station

B3 の Center Station にプラスしてワークステーションを拡張することができます。



B3 PLUS (Center + Side)

B3 PLUS は Humpter 社の最上位モデルとなります。Workstation も大きく、インパクトは絶大。イベントを彩ること間違い無し！

B3 - カスタマイズ自由なアクセサリ

B3 シリーズには豊富なアクセサリがあり、自由にカスタマイズすることができます。
TV Mount Kit を B3 に装着することで前面に約 55 インチのディスプレイを表示することが可能。
Padded Bag は Cordura 素材にスポンジが内包されており、運搬中に機材の損傷を守ります。
B3 の Station を購入後、段階に応じてアップデートすることができるのが Humpter の強みです！

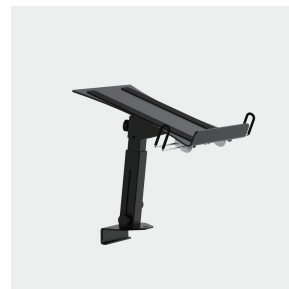
ACCESSORIES



Laptop Stand



Player Stand



Mid Stand



Tablet Stand



Padded Bag
(B3 Station)



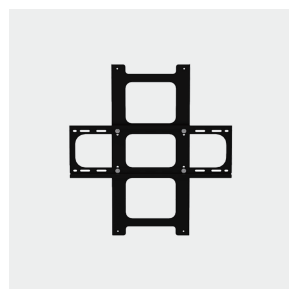
Padded Bag
(Side Station)



Side Shelves



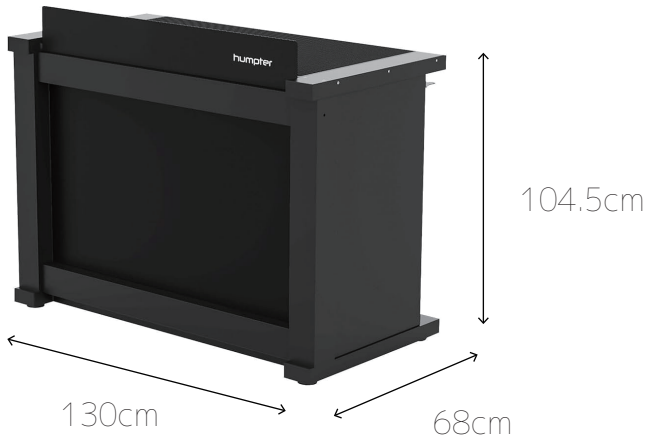
Under Counter
Shelf



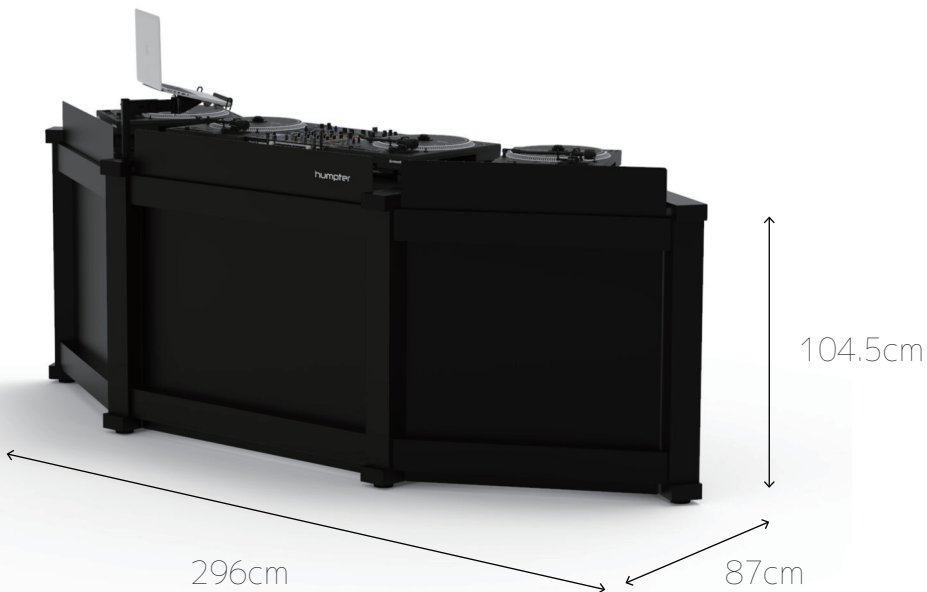
B3 Center station に TV Mount Kit を装着するとディスプレイを表示することができます

B3 - Technical Specifications

全てのアクセサリは B3/B3 PLUS でカスタマイズ可能です。



- ・材質：アルミニウム / スチール
- ・テーブル重量：25kg
- ・天板サイズ：130 x 61cm
- ・耐荷重：70kg



- ・材質：アルミニウム / スチール
- ・テーブル重量：55kg
- ・天板サイズ：296 x 87cm
- ・耐荷重：70kg

お問い合わせ

輸入総代理店

〒135-0048

東京都江東区門前仲町 1-13-12

株式会社 HYPERMIX

Tel: 03-5875-8320

Email: info@hypermix.co.jp

